

小体积，高转矩，低振动



绝缘电阻—— 500VDC 100MΩ Min
 轴向间隙—— 1mm Max
 径向跳动—— 0.02mm Max
 温升—— 65K Max
 绝缘强度—— 750VAC 1Min
 绝缘等级—— B级
 使用环境温度—— -25℃~+40℃
 使用环境湿度—— <85%RH
 贮存环境温度—— -5℃~+30℃
 贮存环境湿度—— <75%RH

技术数据

货物编码	规格型号	相数	步距角 (°)	静态相电流 (A)	相电阻 (Ω)	相电感 (mH)	保持转矩 (N·m)	定位转矩 (N·m)	重量 (Kg)	转动惯量 (g·cm ²)
033310	86SBYG250AS-SAKSML-0601	2	1.8	6.0	0.33	2.48	3.6	0.1	2.15	1000
033300	86SBYG250BS-SAKSML-0551	2	1.8	5.5	0.46	4	4.6	0.12	2.65	1400
033320	86SBYG250DS-SAKSML-0601	2	1.8	6.0	0.44	3.73	8.0	0.24	3.95	2700

典型适配驱动器:

SS-20806

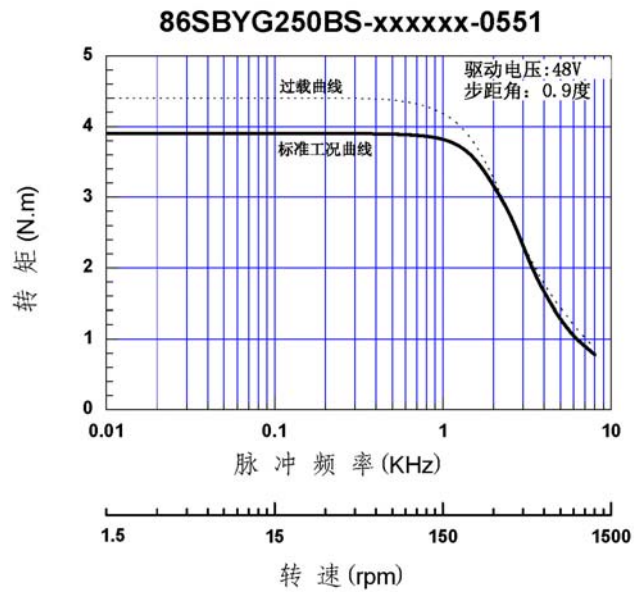
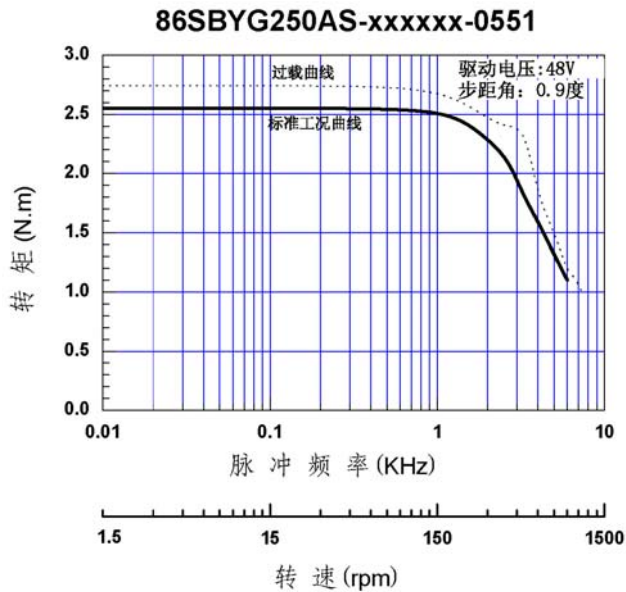
型号说明

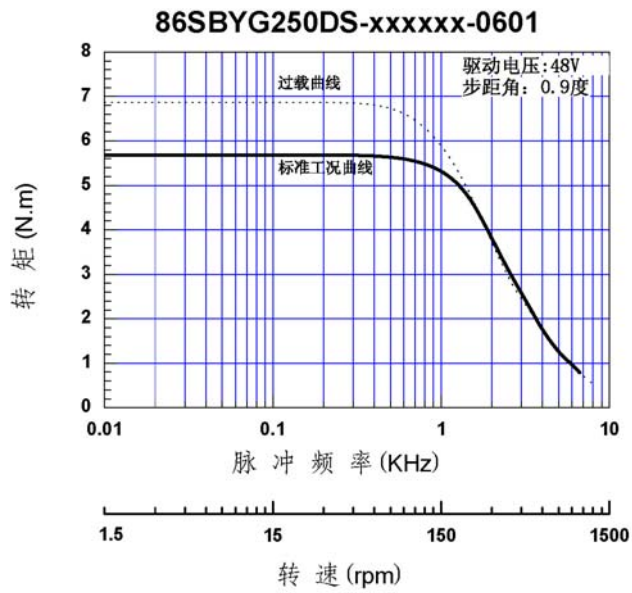
86 S BYG 2 50 B S-S A K S M L-055 1

设计代码			
相电流	036: 3.6A	040: 4A	055: 5.5A
接线形式	L: 引出线, 两相 4 线		C: 引出线, 两相 8 线
尺寸制式	M: 公制	B: 英制	H: 特殊尺寸
机壳形状	R: 圆形		S: 方形
轴键形式	K: 键槽		S: 光轴
轴伸长度	A: 标准		B: 加长
轴伸形式	S: 单		B: 双
设计版本	缺省: 第一版本		
机身长度			
转子齿数	50: 50 齿		
相数	2: 两相		3: 三相
结构形式	BYG: 混合式		
编码器类型	S: 增量型 1000 线		缺省: 无编码器
机座号			

说明: 可根据客户需要进行产品定制, 产品型号末尾标注 Ver **. * 的表示为特殊制品, **. * 为特制版本号。

矩频特性曲线





接线说明

图1 动力线接线说明

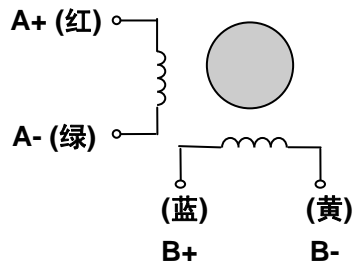


图2 编码器线接线说明

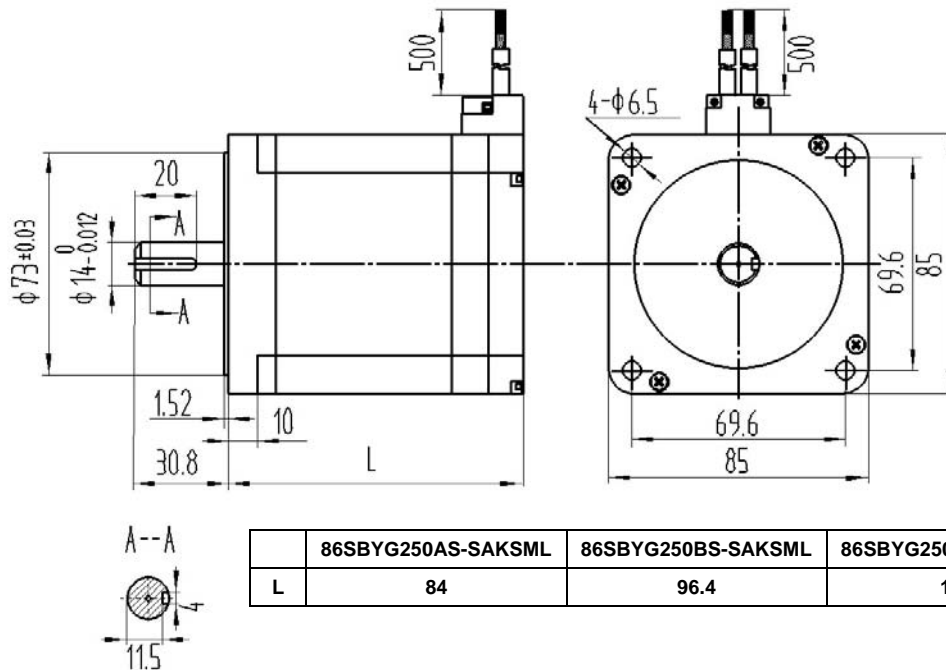
接线方法一:

编码器线定义	GND	+5V	B-	B+	A-	A+
编码器线颜色	黑	红	白/黑	白	绿/黑	绿

接线方法二:

编码器线定义	GND	VCC	B-	B+	A-	A+
编码器线颜色	黑	红	黄	绿	蓝	棕

外形尺寸 [单位: mm]



注意事项:

1. 电机安装时务必用电机前端盖安装止口定位, 并注意公差配合; 严格保证电机轴与负载轴的同心度, 否则会造成电机轴弯曲和断裂。
2. 电机与驱动器连接时, 请勿接错相。